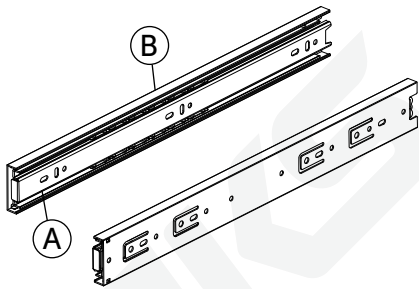




Комплектация

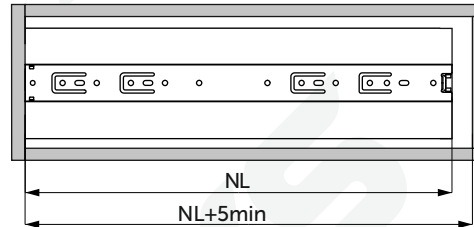


Проектирование

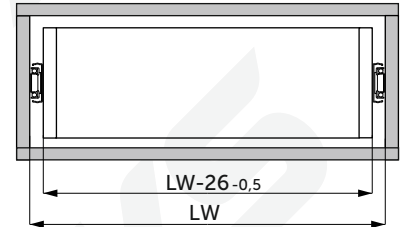
Необходимое пространство. Размеры выдвижного ящика

Боковая стенка

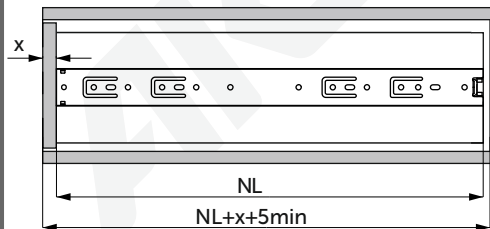
Стандартный ящик



Ширина выдвижного ящика

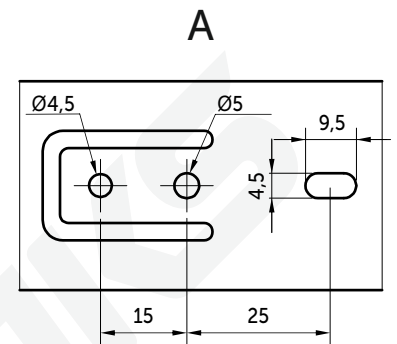
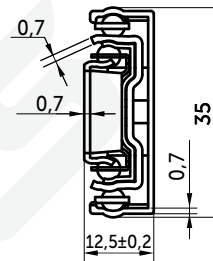
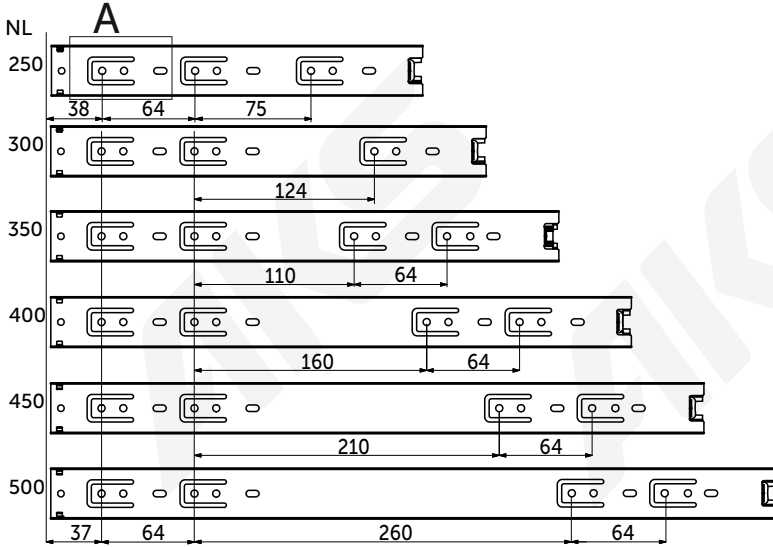


Внутренний ящик

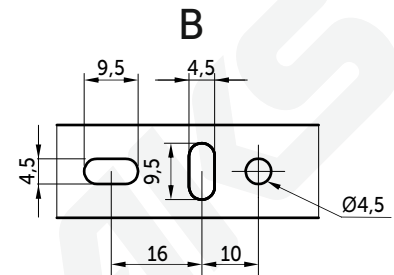
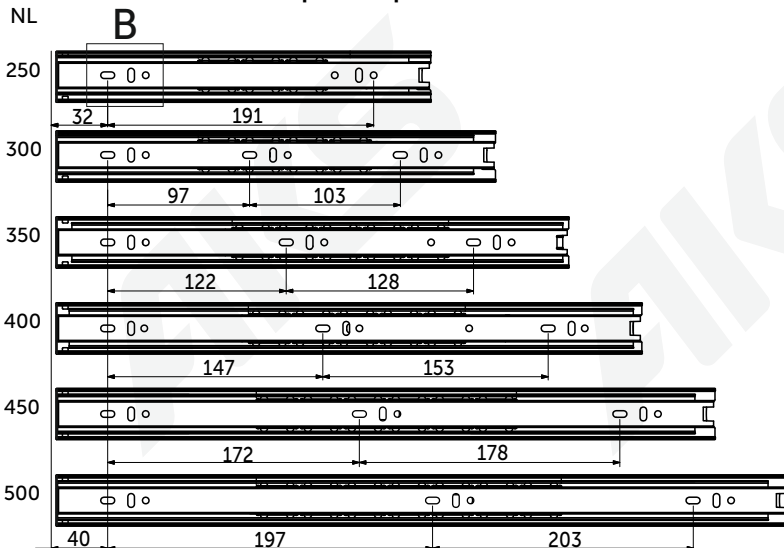


NL - номинальная длина направляющей
LW - внутренняя ширина ящика
x - толщина фасада

Установочные размеры на корпусе тумбы

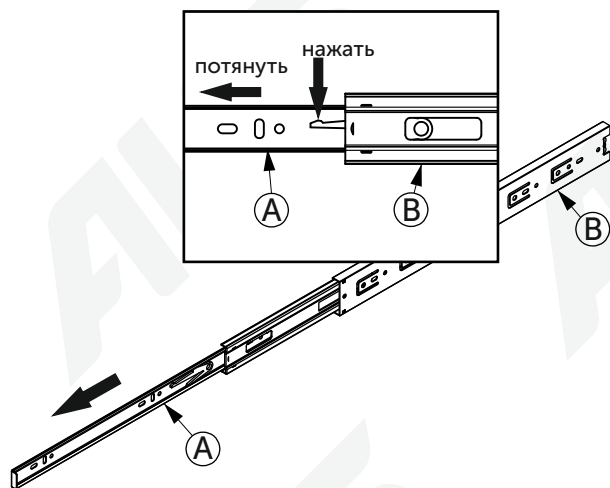


Установочные размеры на боковой стенке выдвижного ящика

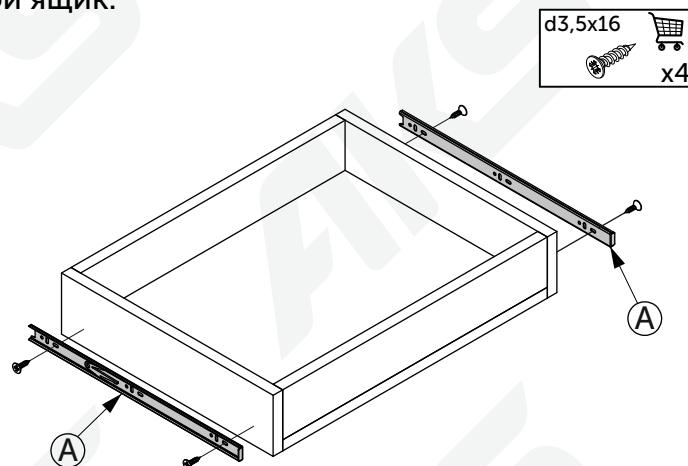


Монтаж

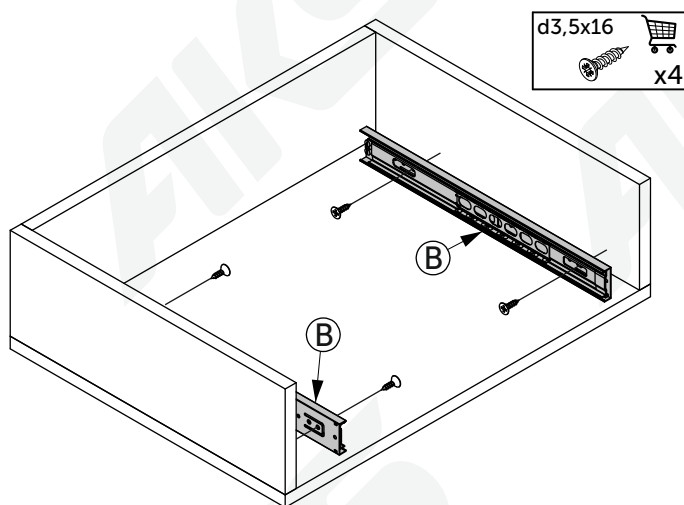
1. Демонтируйте внутреннюю планку (А).



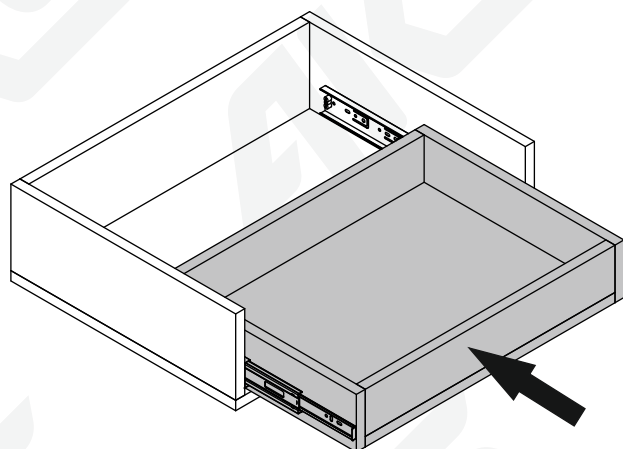
2. Установите внутренние планки (А) на выдвижной ящик.



3. Установите наружные планки (В) в корпус.



4. Установите выдвижной ящик в корпус.



Правила по уходу и эксплуатации

Для поддержания мебельных направляющих в рабочем состоянии весь срок эксплуатации необходимо регулярное профилактическое обслуживание и соблюдение ПРАВИЛ ПО УХОДУ И ЭКСПЛУАТАЦИИ:

- 1) Запрещено нагружать мебельные направляющие весом выше указанного в инструкции, это приводит к необратимому повреждению и потере работоспособности.
- 2). По мере загрязнения мебельные направляющие следует протирать слегка влажной мягкой тряпкой, замшей, губкой, салфеткой из микрофибры, вискозы или бамбука. Протирку необходимо закончить сухой тряпкой. **ВНИМАНИЕ!** Использование жёсткой стороны губки может нарушить целостность покрытия направляющей!
- 3). **ЗАПРЕЩЁННЫЕ СРЕДСТВА УХОДА:** пароочистители, чистящие порошки, металлические мочалки, скребки, а также чистящие средства на основе растворителей, такие как ацетон, нитрорастворитель и другие, названия которых начинаются на три- и тетра-, а также моющие средства с содержанием хлора.
- 4). При необходимости (появление скрипа, уменьшение плавности открытия и закрытия) смазать в местах скольжения специализированной смазкой.

Гарантия

Гарантийный срок составляет 24 месяца. Гарантийные обязательства распространяются на случаи производственного брака, при условии, что отсутствуют факты, указывающие на неправильный монтаж или нарушение правил по уходу и эксплуатации. Гарантийные обязательства не выполняются при:

- наличии механических, термических, химических повреждений;
- наличии следов самостоятельного ремонта;
- поломках, вызванных неправильным монтажом;

По всем вопросам, связанным с гарантийным обслуживанием (или при обнаружении неисправности) вы можете обратиться по месту приобретения изделия.